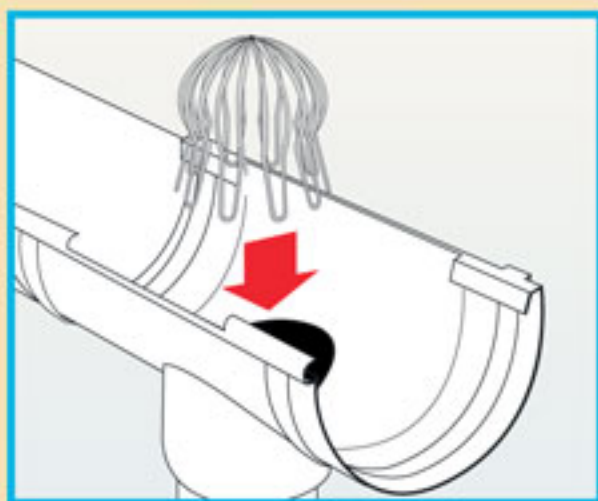
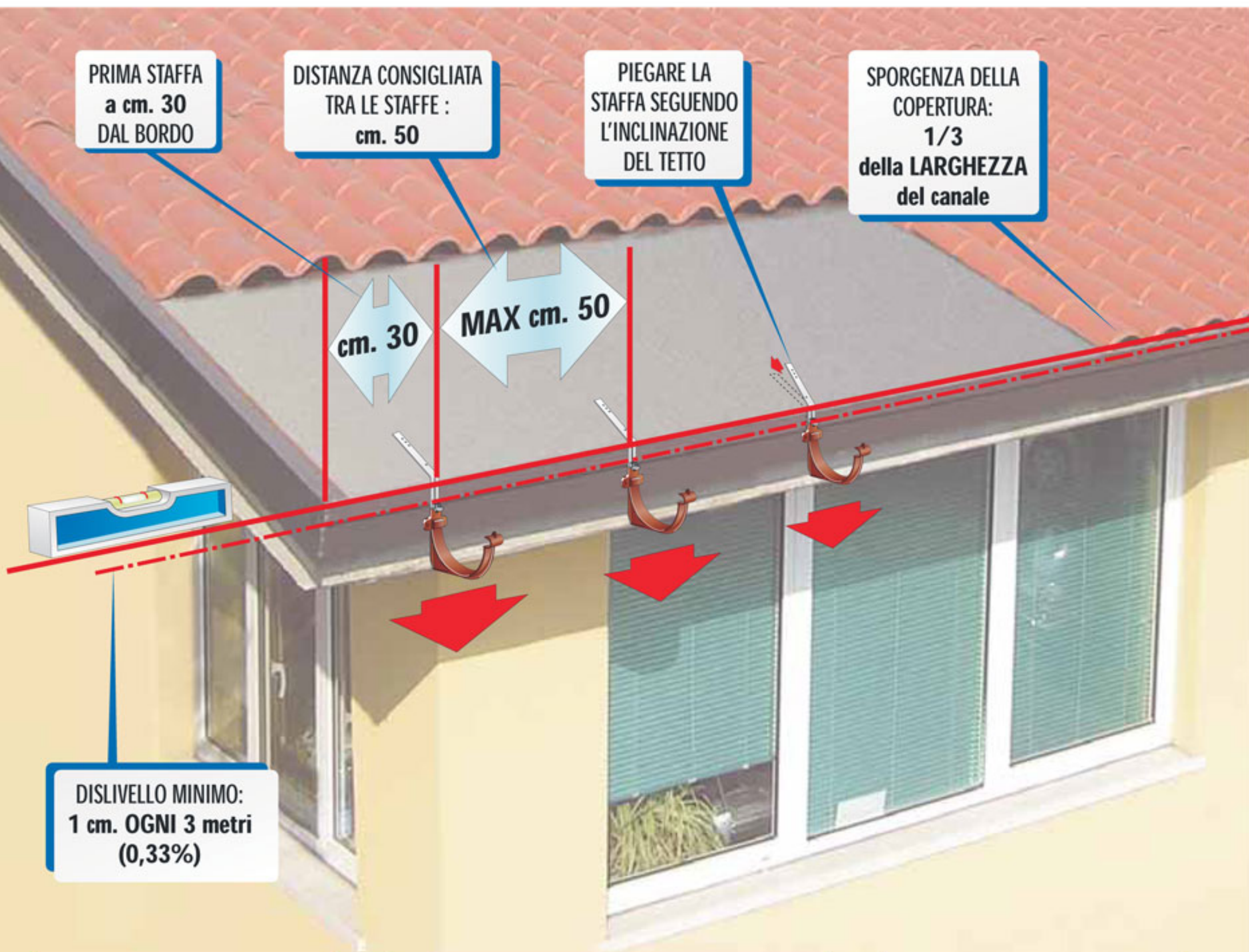
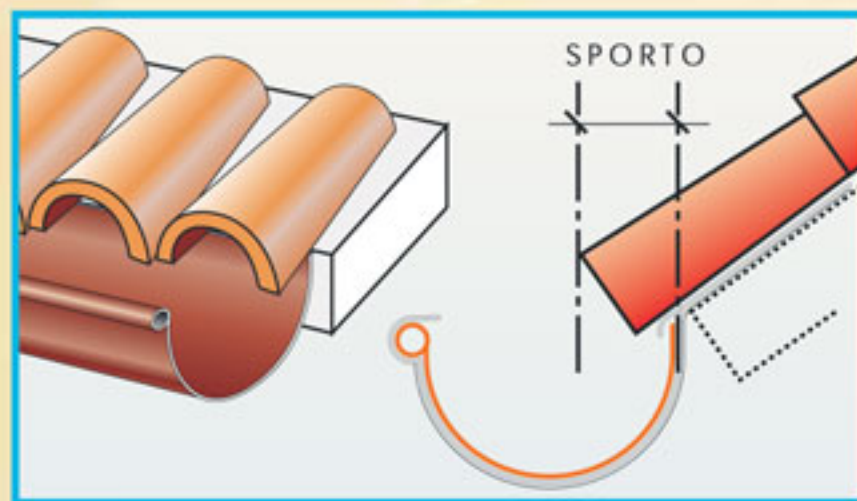


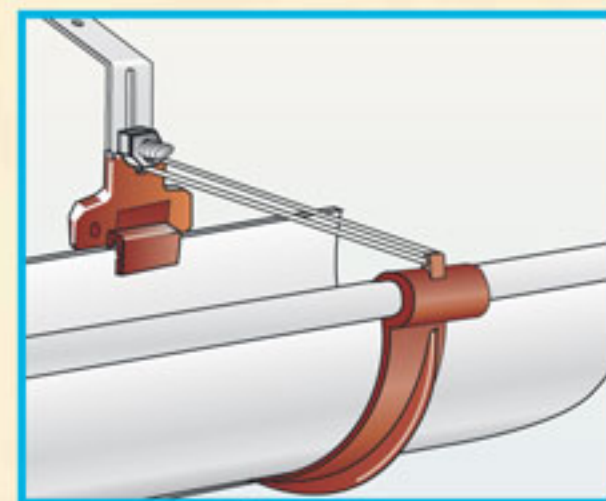
# LA POSA IN OPERA



Il parafoglia PF 26, adattabile per i diametri da mm. 75 a mm. 125, è l'accessorio ideale per impedire a foglie o fibre portate dal vento di intasare i tubi di scarico.



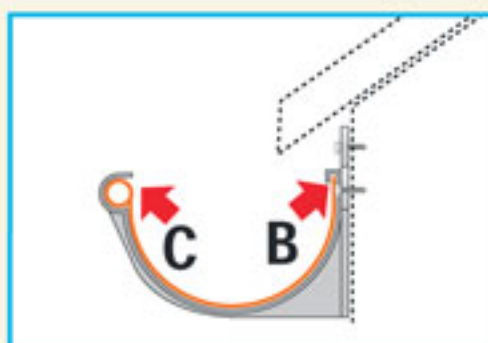
Per un'ottimale evacuazione delle acque meteoriche calcolare che la copertura (tegole, lastre, ecc.) copra 1/3 della larghezza (sporto) del canale di gronda.



Staffe e cicogne sono predisposte all'inserimento di un filo di sicurezza

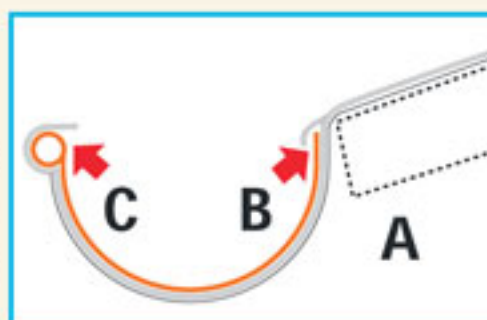
## MONTAGGIO DELLA CICOGNA IN PVC

- 1) In alcuni tipi di edifici, per le caratteristiche della facciata o per il ridotto sporto della falda del tetto, è possibile posare il canale di gronda utilizzando direttamente le cicogne in PVC: questi accessori sono disponibili per gran parte dei modelli di gronda (vedi dettagli sui profili di gronda da p. 23 a p. 32).
- 2) Questo tipo di installazione è molto semplice, occorre solo rispettare le modalità di posa sopra descritte e fissare la cicogna in PVC alla facciata.
- 3) Fissate il canale di gronda inserendolo sotto alla sede interna della cicogna in PVC (B) e quindi bloccate la gronda (ruotandola leggermente) incastrando il ricciolo all'interno della sede esterna (C) della cicogna in PVC.



## MONTAGGIO DELLA CICOGNA

- 1) La cicogna in lamiera zincata e verniciata mantiene le stesse caratteristiche di posa illustrate nella foto pag. 20 in alto.
- 2) Una volta fissata la cicogna in lamiera alla superficie del tetto piegare la stessa sull'angolo **A** per adeguarsi all'inclinazione della falda.



- 3) Fissate il canale di gronda inserendolo sotto alla sede interna della cicogna in lamiera (**B**) e quindi bloccate la gronda (ruotandola leggermente) incastrando il ricciolo all'interno della sede esterna (**C**) della cicogna in lamiera. Per ottenere un perfetto bloccaggio piegate l'asola in lamiera (**D**) verso l'interno del canale di gronda.

